



**Fraunhofer**  
UMSICHT

FRAUNHOFER-INSTITUT FÜR UMWELT-,  
SICHERHEITS- UND ENERGIETECHNIK UMSICHT

WORKSHOP AM 26. NOVEMBER 2015, OBERHAUSEN

**UMSICHT: ZUR SACHE!**

**COOLE SACHE**

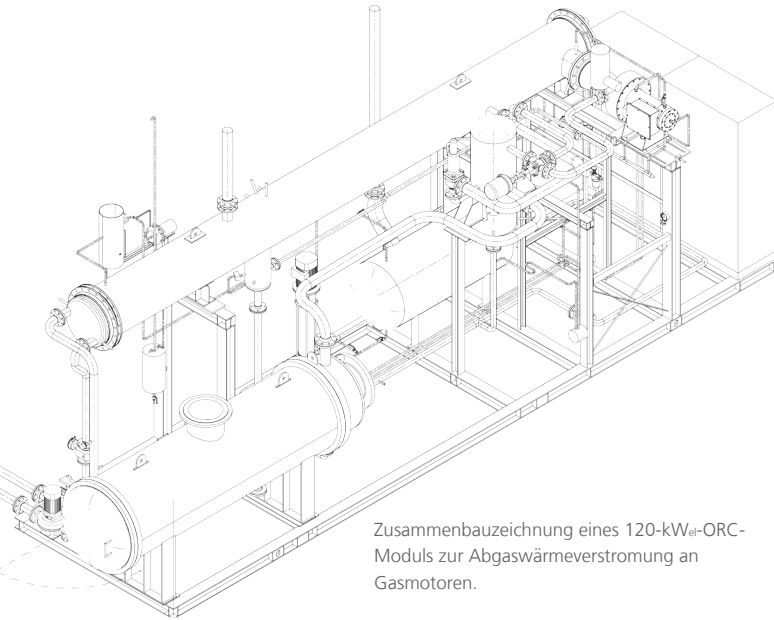
VON DER ENTWICKLUNG IN DEN ANLAGENBAU



# UMSICHT: ZUR SACHE!

## COOLE SACHE

VON DER ENTWICKLUNG IN DEN ANLAGENBAU



Zusammenbauzeichnung eines 120-kW<sub>e</sub>-ORC-Moduls zur Abgaswärmeverstromung an Gasmotoren.

### DIE REIHE

Ohne lange Vorrede zur Sache kommen, über eine Sache reden und ein Thema zu seiner Sache machen: Das sind Ansprüche, die Fraunhofer UMSICHT auch im Jahr 2015 in seiner Veranstaltungsreihe »UMSICHT: Zur Sache!« erfüllen möchte.

Immer donnerstags, immer um 14:00 Uhr, mehrmals im Jahr.

Wir wollen wissenschaftlich-technische Sachverhalte verständlich erläutern, die Produkte angewandter Forschung und Entwicklung zur industriellen Nutzung vorstellen, Prognosen für Zukunftsmärkte wagen und über die praktische Umsetzung reden. Gern möchten wir mit Ihnen Wege finden, neue Ideen in erfolgreiche Projekte umzusetzen – vielleicht, indem wir gemeinsame Sache machen.

### DER WORKSHOP

Die Energiewende und der Ausbau regenerativ erzeugter, dezentraler Energien im Versorgungsmix sind ohne innovative Technologie- und Anlagenkonzepte nicht umsetzbar. Es gilt, wissenschaftlichen und technologischen Fortschritt zu entwickeln, praktisch umzusetzen und zu erproben. Oft handelt es sich dabei um maßgeschneiderte Lösungen für spezielle Anwendungsfälle. Aber unter welchen Bedingungen ist eine dezentrale Energieerzeugungsanlage auch wirtschaftlich zu betreiben?

Der Workshop zeigt anhand ausgesuchter Beispiele, wie die neue Energieerzeugung in der Praxis überzeugen kann. Wir haben bewusst Applikationen ausgewählt, die nicht täglich in der Presse nachzulesen sind.

Lassen Sie sich über neue Möglichkeiten zur Strom- und Kälteerzeugung aus Biomasse und (Ab)wärme sowie zum Einsatz von thermischen Speichern informieren und nutzen Sie die Gelegenheit, Ihre speziellen Fragestellungen mit Experten aus Wissenschaft und Industrie zu diskutieren.

### DIE ZIELGRUPPE

Die Reihe »UMSICHT: Zur Sache!« richtet sich an Personen aus den Bereichen Geschäftsführung, Betriebsleitung, technische Planung und Beratung, Medien, an Entscheider/innen in der öffentlichen Verwaltung, an Mitarbeiter/innen aus Forschung und Entwicklung sowie an fachlich Interessierte. Studierende und Absolvent/innen entsprechender Fachrichtungen sind gern willkommen.

WORKSHOP AM 26. NOVEMBER 2015  
IN OBERHAUSEN

#### 14:00 Uhr Mit UMSICHT zur Sache kommen

Dr.-Ing. Wilhelm Althaus  
Fraunhofer UMSICHT, Oberhausen

#### 14:15 Uhr Abwärmeverstromung an einem Blockheizkraftwerk – Betriebserfahrungen mit einer ORC-Pilotanlage

Dipl.-Geol. Detlev Ridder  
Entsorgungsgesellschaft Steinfurt mbH, Altenberge

#### 14:40 Uhr Innovative Kraft-Wärme-Kopplung mit fester Biomasse

Thomas Schmidmeier  
Schmidmeier NaturEnergie GmbH, Zeitlarn

#### 15:05 Uhr DISKUSSION

#### 15:15 Uhr KAFFEPAUSE UND IMBISS

#### 16:00 Uhr Thermische Kälteerzeugung und Kältespeicherung

Dr.-Ing. Clemens Pollerberg  
Fraunhofer UMSICHT, Oberhausen

#### 16:25 Uhr Dampfstrahlkühlanlagen und ihre Einsatzgebiete

Dipl.-Ing. Thilo Dietzmann  
GEA Wiegand GmbH, Ettlingen

#### 16:50 Uhr DISKUSSION

#### 17:00 Uhr AUSKLANG DER VERANSTALTUNG

## UMSICHT-FÖRDERVEREIN

Der »Verein zur Förderung der Umwelt-, Sicherheits- und Energietechnik e. V. (UMSICHT-Förderverein)« ist ein wesentliches Element eines lebendigen und leistungsfähigen Umfelds von Fraunhofer UMSICHT. So schreibt er u. a. den UMSICHT-Wissenschaftspreis aus. Um den UMSICHT-Wissenschaftspreis kann sich bewerben, wer in den Bereichen Umwelt, Sicherheit und Energie industriennah forscht oder journalistisch tätig ist. Der Preis ist mit 15 000 € dotiert. **Bewerbungsschluss ist der 31. März 2016.**

**Weitere Informationen:** [www.umsicht-foerderverein.de](http://www.umsicht-foerderverein.de)  
Telefon +49 208 8598-1152 | [foerderverein@umsicht.fraunhofer.de](mailto:foerderverein@umsicht.fraunhofer.de)

## ANMELDUNG UND TEILNAHMEGEBÜHR

Bitte melden Sie sich bis zum **18. November 2015** per Brief oder Fax mit dem anhängenden Formular an oder benutzen Sie unsere Online-Anmeldung im Internet unter: »[www.umsicht.fraunhofer.de](http://www.umsicht.fraunhofer.de)«. Die Teilnehmerzahl ist begrenzt. Die Teilnahmegebühr (inkl. Getränke und Imbiss) beträgt € 60,- bzw. € 20,- für Studierende (Vorlage einer Studienbescheinigung notwendig) und wird per Rechnung erhoben. Eine Teilnahmebestätigung erhalten Sie per E-Mail. Bei Nichtteilnahme ohne vorherige schriftliche Stornierung (mind. eine Woche vorher) berechnen wir die volle Teilnahmegebühr. Mitglieder des UMSICHT-Fördervereins besuchen die Veranstaltung kostenfrei (je Unternehmen 1 Teilnehmer).

Anlässlich unseres 25-jährigen Jubiläums in 2015 gewähren wir 25 Prozent Nachlass auf jede 25. Anmeldung.

## VERANSTALTUNGORT

Fraunhofer UMSICHT | Osterfelder Str. 3 | 46047 Oberhausen

Eine Anfahrtsbeschreibung entnehmen Sie bitte folgendem Link oder QR-Code: [www.umsicht.fraunhofer.de/anfahrt](http://www.umsicht.fraunhofer.de/anfahrt)



## IHRE ANSPRECHPARTNER

**Organisatorisches** Dr. Joachim Danzig  
Telefon +49 208 8598-1145  
Telefax +49 208 8598-1289  
[joachim.danzig@umsicht.fraunhofer.de](mailto:joachim.danzig@umsicht.fraunhofer.de)

**Fachkontakt** Dr.-Ing. Barbara Zeidler-Fandrich  
Telefon +49 208 8598-1143  
[barbara.zeidler-fandrich@umsicht.fraunhofer.de](mailto:barbara.zeidler-fandrich@umsicht.fraunhofer.de)



Hiernit melde ich mich verbindlich zum Workshop »UMSICHT: Zur Sache! Coole Sache« am 26. November 2015 in Oberhausen an.

Titel, Vorname, Name

Firma/Behörde

Abteilung

Anschrift

Telefon/Telefax

E-Mail

Ort, Datum, Unterschrift

Fraunhofer-Institut für Umwelt-,  
Sicherheits- und Energietechnik  
UMSICHT  
**Dr. Joachim Danzig**  
Osterfelder Straße 3  
46047 Oberhausen

Bitte im Fensterumschlag zurücksenden  
oder faxen +49 208 8598-1289

Ja, ich habe Interesse am UMSICHT-Förderverein.  
Senden Sie mir bitte unverbindlich Informationsmaterial zu.