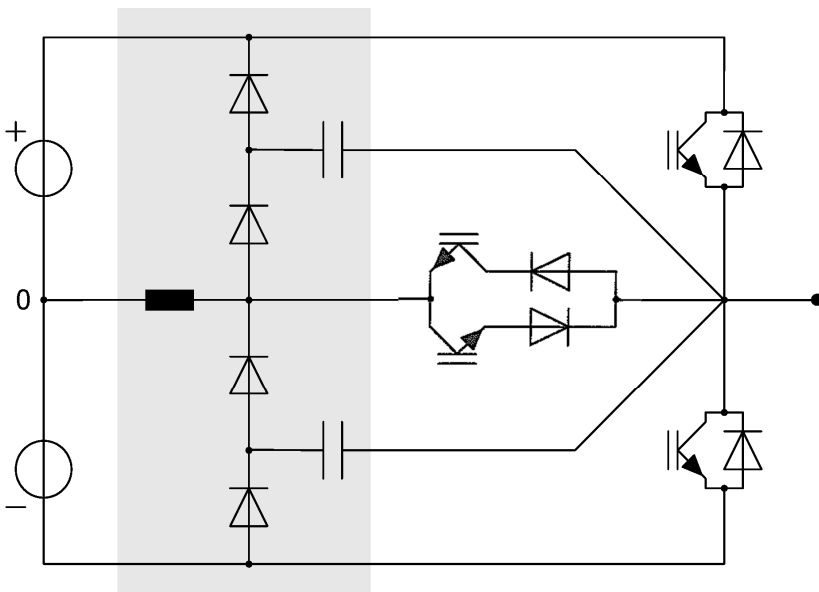


Schaltverlustfreier 3 - Stufen - Pulswechselrichter mit Entlastungsschaltung - S3L – Inverter -

S3L – Inverter Prinzipschaltbild



Patent-Situation

- Deutsches Patent erteilt DE102010008426B4
- US Patent erteilt US8462524B2
- CA, BR, EP, CN, IN, KR, JP eingereicht

Anwendungsgebiete

- Elektrische Antriebe
- Solarwechselrichter
- Windkraftwechselrichter
- Unterbrechungsfreie Stromversorgungen

Vorteile

- Prinzipbedingt schaltverlustfrei / somit höchste Effizienz (ein- oder dreiphasig) → niedrige Erwärmung → kleine Kühlkörper und Lüfter
- Sehr hohe Schaltfrequenzen möglich → kleinere, leichtere Glättungsdrosseln und Kondensatoren
- Sehr gutes EMV-Verhalten
- di/dt - sowie du/dt - Begrenzungen / „integrierter du/dt-Filter“
- Preisgünstige Standard Halbleiter / IGBT, etc.

Technologietransfer

- Die Technologie-Lizenz-Büro GmbH ist mit der Verwertung beauftragt und bietet Unternehmen die Möglichkeit der **Lizenznahme**.

Weitere Informationen / Lizenz

- Dipl.-Ing. Emmerich Somlo esomlo@tlb.de, www.tlb.de
Technologie-Lizenz-Büro (TLB) der Baden-Württembergischen Hochschulen GmbH
Ettlinger Straße 25, D-76137 Karlsruhe Tel. 0721 79004-0, Fax 0721 79004-79

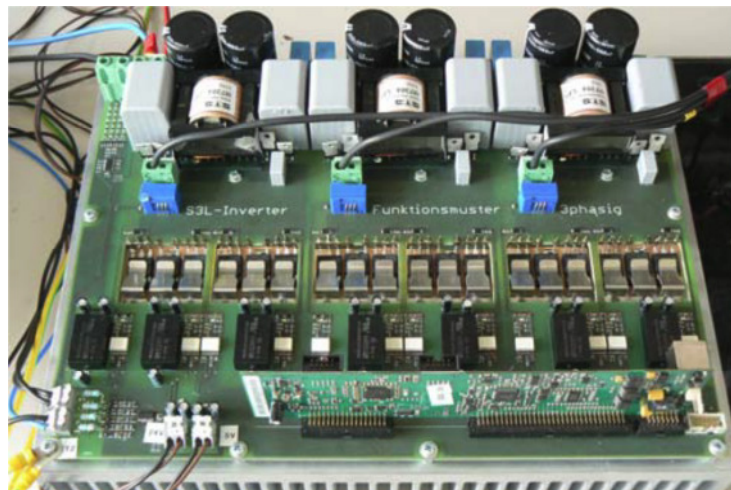
Für Pulswechselrichter (PWM Inverter) werden in vielen Fällen immer höhere Schaltfrequenzen und gleichzeitig gesteigerte Effizienz gefordert. Beispiele sind elektrische Antriebe für verschiedene Anwendungen, u.a. als ultraleichte und hochdrehende Antriebe in der Luftfahrt und bei Hybridautomobilen, aber auch Solar- oder Windkraftwechselrichter sowie unterbrechungsfreie Stromversorgungen.

Um diesen Anforderungen gerecht zu werden, sind neuartige Schaltungstopologien erforderlich. Ein bekannter Ansatz sind **Multi - Level - Inverter**, die heute zum Stand der Technik gehören. Ein weiterer Ansatz ist die **Soft Switching Technik**, die in vielen Formen als resonante, quasi-resonante oder passiv entlastete Varianten Schaltverluste zu vermeiden sucht und damit zu höheren Schaltfrequenzen und verbesserter Effizienz führt.

Am Labor für Leistungselektronik der HTWG Konstanz gelang es nun, diese beiden Ansätze in einer konkurrenzlos einfachen Weise miteinander zu verbinden.

Der neue **Soft Switching Three Level Inverter (S3L – Inverter)** ist von bestechender Einfachheit und somit geringen Kosten. Er arbeitet prinzipbedingt verlustfrei, weist somit höchste Wirkungsgrade auf, wird auf einfache Weise gesteuert, hat EMV- freundliche inhärente di/dt - und du/dt – Begrenzungen und kann mit preisgünstigen Standard - Halbleitern aufgebaut werden.

Dreiphasiger Prototyp
20 kVA
bis 1000 V_{DC}
29 A_{rms}
Schaltfrequenz 18 - 32 kHz



Erfinder

Prof. Dr.-Ing. Manfred W. Gekeler
Labor für Leistungselektronik
Fakultät Elektrotechnik und Informationstechnik
HTWG Konstanz - University of Applied Sciences

Brauneggerstraße 55
78462 Konstanz
Germany
fon: ++49(0)7531-206-220
fax: ++49(0)7531-206-87-220
gekeler@htwg-konstanz.de

